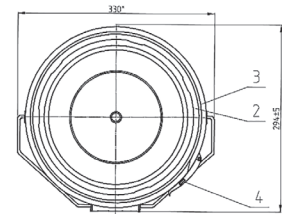
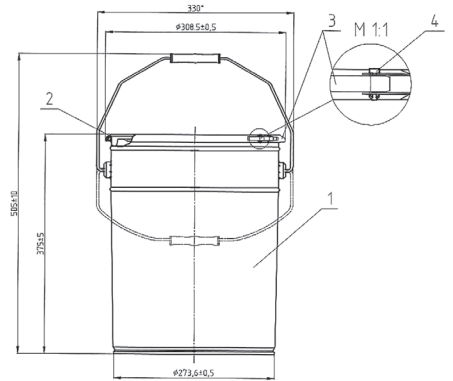
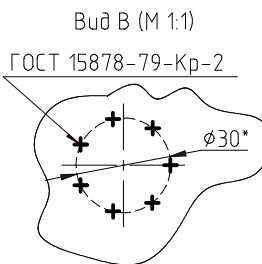
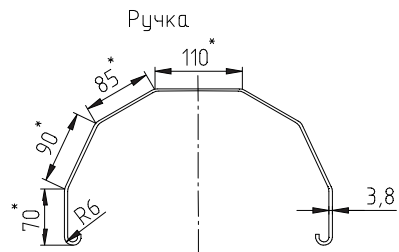
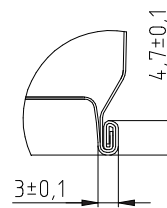
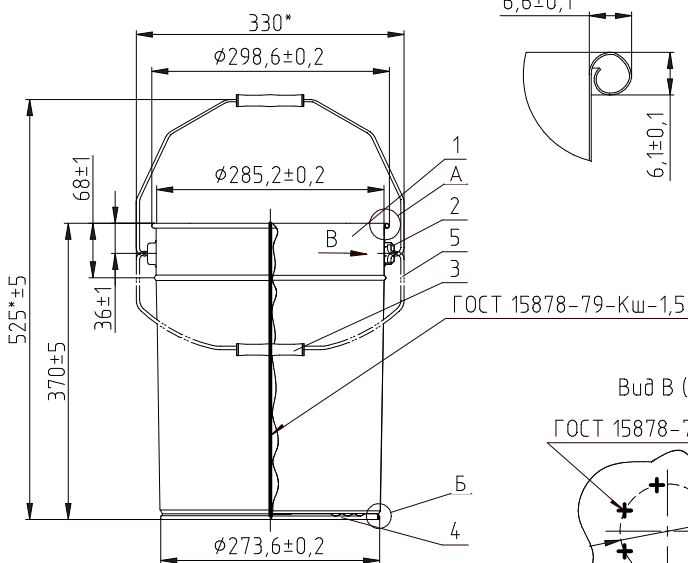


UN БАНКА Ø286мм



Вид А (М2:1)

Вид Б (М2:1)



*Размеры для справок
 Заклочный шов
 Местоположение сварного шва относительно местоположения щек – по согласованию с клиентом.
 Защита сварного шва с внутренней стороны (в случае банок с внутренним покрытием) – белый шовный порошок на основе полиэфирных соединений.
 Защита сварного шва с внешней стороны – Лак наружный шовный.
 Защита мест приварки щек (в случае банок с внутренним покрытием) – двухкомпонентный лак для защиты сварных швов.

Наименование	Кол. уровней	Кол. Штук 1200x800		Высота паллеты Н, мм		Высота паллеты Н, мм
		Кол. штук	ИТОГО вес, кг*	Кол. штук	ИТОГО вес, кг*	
Ø 286 20 л. с одним ребром У1,4	24	288	≈ 384	264	≈ 350	2188 ± 20
Ø 286 20 л. с двумя ребрами У2,0	19	228	≈ 310	209	≈ 287	2140 ± 20
Ø 286 23 л. с двумя ребрами У1,8	19	228	≈ 310	209	≈ 287	2140 ± 20
Ø 286 23л. с двумя ребрами У1,8	19	228	≈ 331	209	≈ 305	2183 ± 20
Ø 286 25л. с двумя ребрами У1	18	216	≈ 353	198	≈ 326	2130 ± 20